

STEINEL Distribution GmbH  
Diesel Road 80-84  
33442 Herzbrock-Clarholz  
Tel: +49/5245/448-188  
www.steinel.de



**Kontakt**  
[www.steinel.de/contact](http://www.steinel.de/contact)

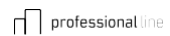


● steinel

CS  
GB

hnické změny vyhrazeny bez předchozího upozornění. / Technické změny vyhrazeny bez



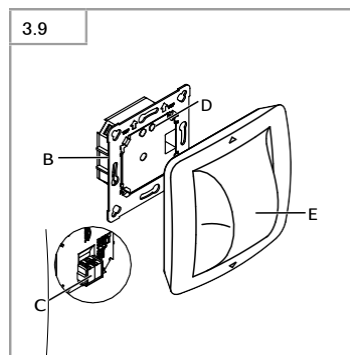
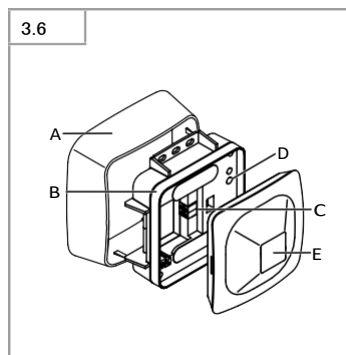
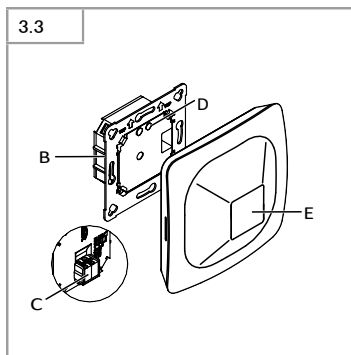
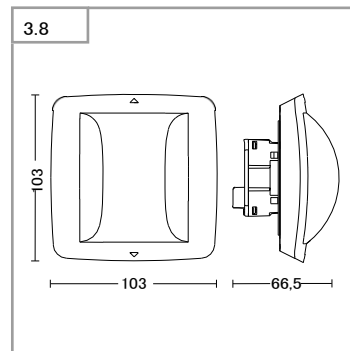
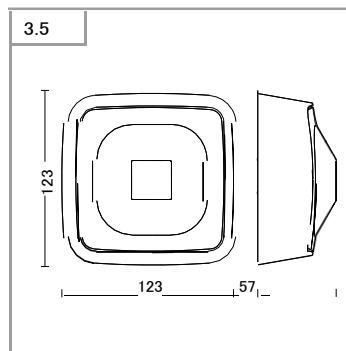
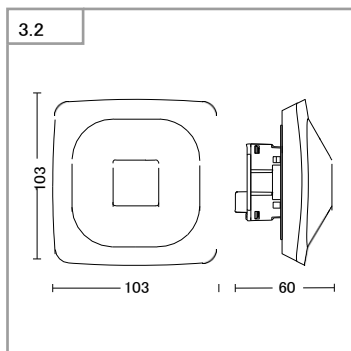
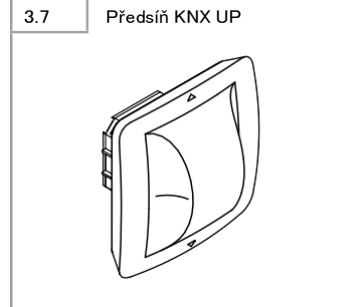
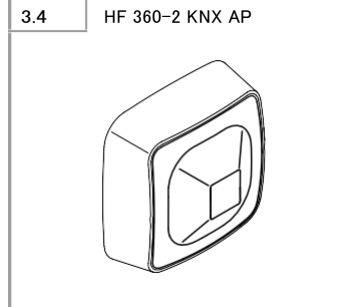
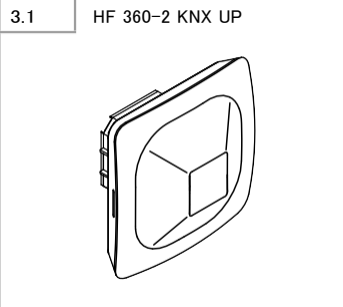


HF 360-2 KNX  
Předsíň KNX

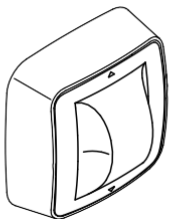


CZ .....7 Všímněte si textové části!

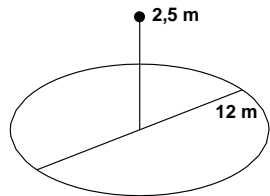
GB .....12 Dodržujte písemné pokyny!



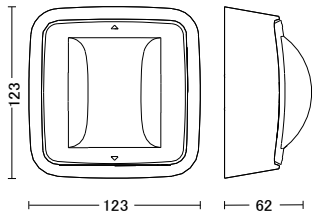
3.10 Předsíň KNX AP



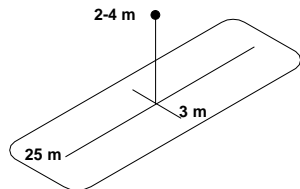
3.13 HF 360-2 KNX



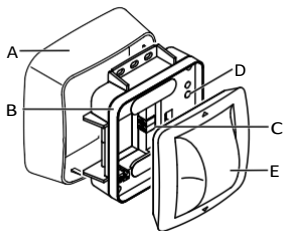
3.11



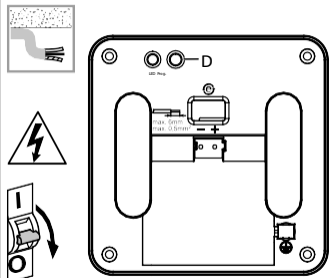
3.14 Chodba KNX



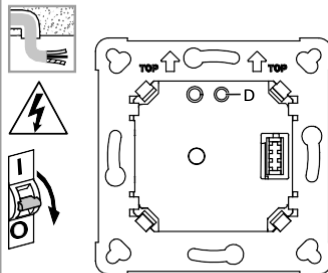
3.12



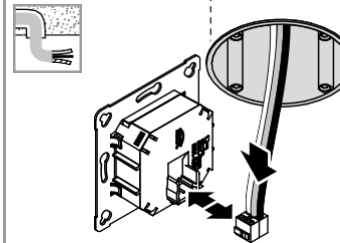
4.1



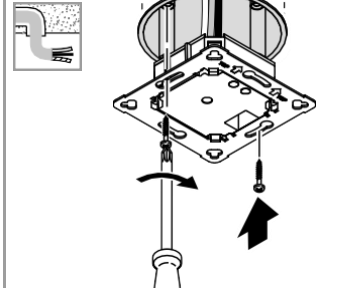
4.2



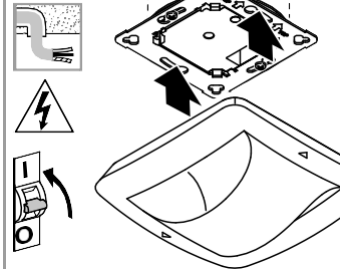
5.2



5.3

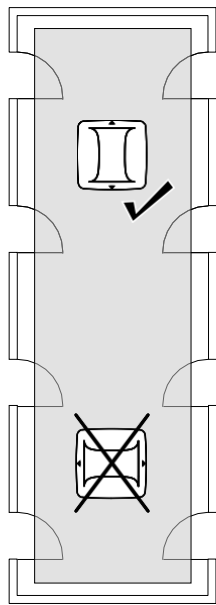


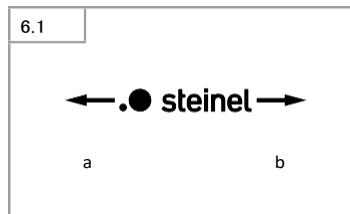
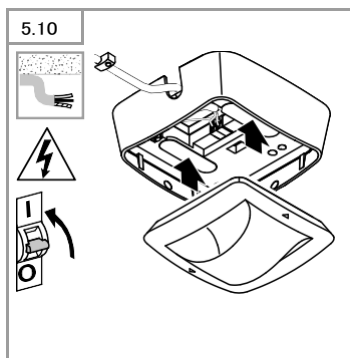
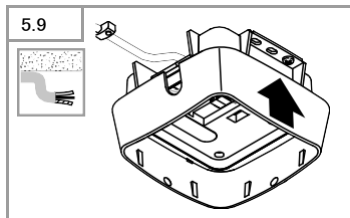
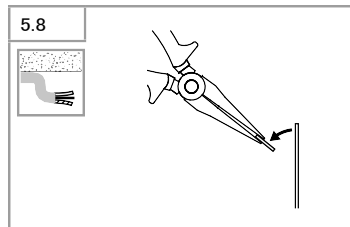
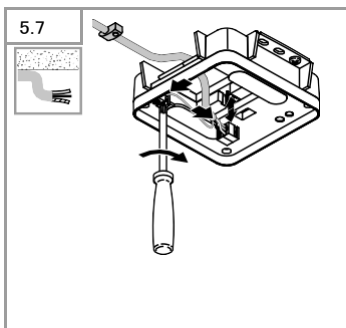
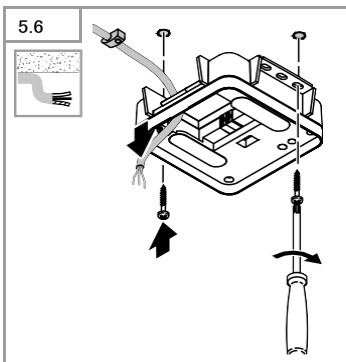
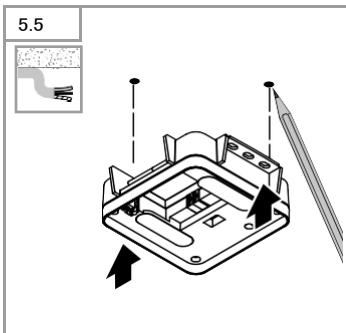
5.4



5.1

Předsíň KNX





## CS

### 1. o tomto dokumentu

- Pečlivě si přečtěte a dodržujte!
- Chráněno autorskými právy. Přetisk, včetně úryvků, pouze s naším svolením.
- Vyhrazujeme si právo na změny v zájmu technického pokroku.
- Všechny rozměry výrobku jsou uvedeny v mm.

#### Vysvětlení symbolů



Varování před



nebezpečím! Odkaz na

pasáže textu v

... Dokument.

### 2. obecně Bezpečnostní pokyny



Před jakoukoli prací na senzoru  
Odpojte napájení!

- Připojovaný elektrický kabel musí být během instalace bez napětí. Proto nejprve vypněte napájení a pomocí zkoušečky napětí zkontrolujte, zda na něm není napětí.
- Instalace snímače zahrnuje práci na síťovém napětí. Musí být proto provedena odborně v souladu s obvyklými národními instalačními předpisy a podmínkami připojení.
- Používejte pouze originální náhradní díly.
- Opravy mohou provádět pouze specializované servisy.

## 3. HF 360-2 KNX /

### Předsíň KNX

#### Zamýšlené použití

- Senzor pro montáž na strop v Interiér.
- Připojení ke sběrníkovému systému KNX.

Senzor HF 360-2 KNX detekuje pohyby i přes tenké stěny. Je proto ideální pro WC s toaletními kabinkami, šatny, schodiště, parkoviště a kuchyně.

Detekční rozsah snímače lze přesně omezit pomocí nastavení rozsahu podle ETS.

Chodbový senzor KNX je vysokofrekvenční senzor s dokonalým detekčním dosahem pro chodby. Dosah lze nastavit v obou směrech prostřednictvím ETS.

UP: varianta pro  
zapuštěnou montáž AP:  
varianta pro povrchovou  
montáž

Rozsah dodávky (obr. 3.1, obr. 3.4,  
Obr. 3.7, Obr. 3.10)

Rozměry výrobku (obr. 3.2, obr. 3.5,  
Obr. 3.8, Obr. 3.11)

Přehled jednotek (obr. 3.3, obr. 3.6,  
Obr. 3.9, Obr. 3.12)

- A Adaptér pro povrchovou montáž
- B Modul načítání
- C Připojovací svorka
- D Programovací tlačítko
- E Senzorový modul

Detekční rozsah HF 360-2 KNX  
(obr. 3.13)

Rozsah detekce KNX na chodbě  
(obr. 3.14)

#### Technické údaje

- Rozměry (V × Š × H) HF 360-2:  
UP: 103 × 103 × 60 mm  
AP: 123 × 123 × 57 mm
- Rozměry (V × Š × H) Předsiň:  
UP: 103 × 103 × 66,5 mm  
AP: 123 × 123 × 62 mm
- Napájecí napětí:  
Napětí sběrnice KNX 21-30 V
- Montážní výška: 2-4 m
- Úhel záběru: 360°
- Rozsah HF 360-2: Ø 12 m
- Dosáhněte chodby: 24 × 3 m
- Hodnoty snímačů: Teplota: 0-40 °C, Relativní vlhkost: 0-100 %
- Výstupy:  
4 × světelný výstup (ON/OFF, scéna stmívání), stmívání s efektním světlem, 2x regulace stálého osvětlení s Základní osvětlení, HVAC, přítomnost, teplota, relativní vlhkost, rosný bod, Logická hradla, Útulnost, antipřítomnost
- Nastavení času:  
30 sekund až 18:12:15 hodin (hh:mm:ss), režim IQ
  - Nastavení soumraku: 2-1000 luxů
  - Teplotní rozsah: 0 °C až +40 °C
  - Třída ochrany: IP 20
  - Frekvence Bluetooth: 2,4-2,48 GHz
  - Vysílací výkon Bluetooth: 5 dBm/3 mW
  - Frekvence HF 360/Hallway: 5,8 GHz

#### 4. elektrické připojení

Připojení pro povrchovou montáž (obr. 4.1) Připojení pro zapuštěnou montáž (obr. 4.2)

#### 5. montáž

- Zkontrolujte všechny součásti, zda nejsou poškozené.
- Pokud je výrobek poškozen, nepoužívejte jej.
- Vyberte vhodné místo instalace s ohledem na dosah a detekci pohybu. (Obr. 3.13/3.14)
- Vyberte vhodné zarovnání. Chodba KNX (obr. 5.1)

##### Montážní kroky

- Vypněte napájení. (Obr. 4.1/4.2)
- Montáž pod omítku
- Připojte zástrčku. (Obr. 5.2)
  - Přišroubujte zátěžový modul k montážní krabici. (Obr. 5.3)
  - Umístěte modul magnetického snímače na rám. (Obr. 5.4)
  - Zapněte napájení. (Obr. 5.4)
  - Proveďte nastavení.  
→ "6. funkce a nastavení"

##### Povrchová montáž

- Označte si otvory a vyvrtejte je. (Obr. 5.5)
- Sešroubujte zátěžový modul. (Obr. 5.6)
- Připojte zástrčku. (Obr. 5.7)
- Vylomte montážní oko. (Obr. 5.8)
- Připevňte adaptér pro povrchovou montáž. (Obr. 5.9)
- Nasadte modul magnetického senzoru. (Obr. 5.10)
- Zapněte napájení. (Obr. 5.10)
- Proveďte nastavení.  
→ "6. funkce a nastavení"

#### 6. funkce a nastavení

##### Tovární nastavení

- Viz popis aplikace KNX
- Testovací režim

##### Poznámka

Popis aplikace najdete na knx.steinel.de.

##### Aplikace Smart Remote

Pro odečet hodnot ze snímače s chytrým telefonem nebo tabletem je třeba stáhnout aplikaci STEINEL Smart Remote z AppStore. Je vyžadován chytrý telefon nebo tablet s podporou Bluetooth.

Android



iOS



##### Funkce LED

Inicializace: LED bliká modře

Běžný provoz: LED nesvíí

Připojení Bluetooth aktivní:

LED svítí modře

Chyba: LED dioda svítí červeně Režim programování: LED dioda svítí tyrkysově Režim testování Pohybová chodba KNX: LED dioda svítí trvale zeleně.

Testovací režim bez pohybu Chodba

KNX: LED dioda svítí trvale červeně

#### Aktivace funkcí

Aktivace pomocí nástroje ETS prostřednictvím okna měřiče "Obecná nastavení".

- Přidělená fyzická adresa.
- Vytvoření aplikačního programu v systému ETS.
- Načtete fyzickou adresu a aplikační program do snímače.
- Po výzvě stisknete programovací tlačítko D. (Obr. 4.1/4.2)

#### Nastavení Detekce Chodba KNX

Rozsah lze nastavit samostatně pro oba směry. Na

Logo Steinel na snímači označuje směr. (Obr. 6.1)

- Jednotky označené v ETS písmenem "S" jsou Rozsah ukazuje směr ve kterém je zobrazeno písmeno S loga Steinel.
- Rozsah označený písmenem "L" v ETS ukazuje směr, kterým ukazuje písmeno L loga Steinel.

#### 7. údržba a péče

Výrobek je bezúdržbový.

Pokud je snímač znečištěný, lze jej vyčistit vlhkým hadříkem (bez čisticího prostředku).

#### 8. řešení problémů

Světlo se nerozsvítí.

- Žádné napájecí napětí.
  - Zkontrolujte napájecí napětí
- Příliš nízko nastavený práh přepínání jasu.
  - Pomalu zvyšujte práh přepínání jasu, dokud se světlo nerozsvítí.
- Žádná evidence docházky.
  - Zajistěte jasný výhled na senzor.
  - Zkontrolujte rozsah detekce.

Světlo se nevyplíná.

- Příliš vysoký práh přepínání jasu.
  - Nastavte nižší práh přepínání jasu.
- Doba sledování vyprší.
  - Vyčkejte na uplynutí doby doběhu, v případě potřeby nastavte dobu doběhu na kratší hodnotu.
- Pohybující se objekty v dosahu detekce.
  - Zkontrolujte rozsah detekce.

Senzor se vypne navzdory přítomnosti.

- Rozsah je nastaven příliš nízko.
  - Rozsah změn.
    - Příliš nízký práh přepínání jasu.
  - Změna prahové hodnoty přepínání jasu.

Senzor se vypíná příliš pozdě.

- Příliš dlouhá doba sledování.
  - Zkrácení doby přeběhu.

Senzor se nezapne navzdory přítomnosti tmy.

- Příliš nízký práh přepínání jasu sada.
  - Zvýšení prahu přepínání jasu.
- Poloautomaticky aktivní.
  - Plně automatická aktivace nebo zapnutí světla pomocí tlačítka.
- 4 hodiny OFF aktivní.
  - Deaktivace 4 hodiny OFF.

Senzor se zapne i přes nepřítomnost.

- Pohyb v sousedních místnostech a podlahy.
  - Změna rozsahu
  - Snížení citlivosti.

Zobrazí se nesprávná hodnota teploty.

- Různé vrstvy vzduchu.
  - Zadejte hodnotu korekce v systému ETS.

## 9. likvidace

Elektrické spotřebiče, příslušenství a o b a l y by měly být recyklovány způsobem šetrným k životnímu prostředí.



Nevyhazujte elektrické spotřebiče do domovního odpadu!

Pouze pro země EU

V souladu s platnými evropskými Směrnicí o odpadních elektrických a elektronických zařízeních a její transpozice do vnitrostátního práva, musí být elektrozařízení, která již nejsou použitelná, sbírána odděleně a recyklována způsobem šetrným k životnímu prostředí.

## 10. shoda

Společnost STEINEL Vertrieb GmbH tímto prohlašuje, že rádiový systém typu HF 360-2 KNX / Hallway KNX je v souladu se směrnicí 2014/53/EU.

vyhovuje. Úplné znění EU prohlášení o shodě je k dispozici na této internetové adrese: [www.steinell.de](http://www.steinell.de).

## 11. záruka výrobce

Záruka výrobce pro podnikatele, přičemž podnikatelem se rozumí fyzická nebo právnická osoba nebo společnost s právní subjektivitou, která v době uzavření koupě jedná v rámci výkonu své podnikatelské nebo nezávislé profesní činnosti.

Záruka výrobce od společnosti STEINEL Vertrieb GmbH, Dieselstraße 80-84, 33442 Herzebrock-Clarholz

Všechny výrobky STEINEL splňují nejvyšší standardy kvality. Z tohoto důvodu si jako výrobce dovolujeme poskytnout vám, zákazníkům, bezplatnou záruku v souladu s následujícími podmínkami:

Záruku poskytujeme tak, že bezplatně odstraníme závady (dle našeho uvážení: oprava nebo výměna vadných dílů, případně výměna za nástupnický model nebo vystavení dobropisu), které jsou prokazatelně způsobeny vadou materiálu nebo výrobní vadou v záruční době.

Záruční doba pro

- Záruční doba na sensorové systémy / venkovní svítidla / vnitřní svítidla je: 5 let a začíná běžet od data zakoupení výrobku.
- Na všechny vyměnitelné žárovky se tato záruka výslovně nevztahuje. Dále je vyloučena záruka:
- v případě opotřebením nebo jiného přirozeného opotřebením součástí výrobku nebo vad výrobku STEINEL, které lze přičíst opotřebením nebo jinému přirozenému opotřebením,
- v případě nesprávného nebo nevhodného použití výrobku nebo nedodržení návodu k obsluze,
- pokud byly na výrobku neoprávněně provedeny přídatné díly, přestavby nebo jiné úpravy nebo pokud jsou závady způsobeny použitím příslušenství, doplňků nebo náhradních dílů, které nejsou originálními díly STEINEL,
- pokud údržba a péče o výrobky nebyla prováděna v souladu s návodem k obsluze, pokud montáž a instalace nebyly provedeny v souladu s montážními pokyny společnosti STEINEL,

- v případě poškození nebo ztráty při přepravě.

Tato záruka výrobce nemá vliv na vaše zákonná práva. Zde popsané služby doplňují zákonná práva a neomezují je ani nenahrazují.

Záruka se vztahuje na všechny výrobky STEINEL zakoupené a používané v Německu. S vyloučením Úmluvy OSN o smlouvách o mezinárodní koupi zboží (CISG) platí německé právo.

Vymáhání práva

Pokud si chcete stěžovat na svůj produkt, zašlete ji kompletní a zaplacenou spolu s originálem dokladu o koupi, který musí obsahovat datum nákupu a název výrobku, na svého prodejce nebo přímo na nás, STEINEL Vertrieb GmbH - reklamační oddělení -, Dieselstraße 80-84, 33442 Herzebrock-Clarholz.

Doporučujeme vám proto pečlivě uschovat doklad o koupi až do uplynutí záruční doby. Nepřebíráme žádnou odpovědnost za náklady na dopravu a rizika spojená s vrácením výrobku.

**5** JAHRE  
VÝROBCE  
ZÁRUKA

