

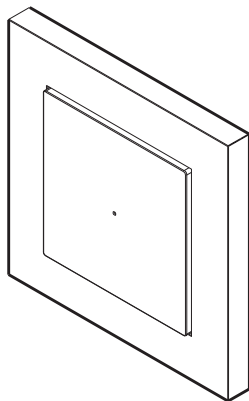
HEATIT Z-PUSH WALL OVLADAČ

Firmware 2.01

01.10.2021

Ver. 2022-C

Instalační manuál

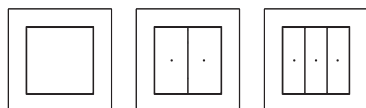


heatit

Bílá RAL 9010

Bílá RAL 9003

Černá



OBSAH

- 1 Úvod
- 2 Prohlášení týkající se produktů od více výrobců
- 3 Chování v rámci sítě Z-Wave™
- 4 Instalace
- 5 Výběr správného čela/sestavy
 - 5.1 Konfigurace s jedním kolébkem
 - 5.2 Konfigurace se dvěma kolébkami
 - 5.3 Konfigurace trojitého vahadla
- 6 Přidat/Odebrat
 - 6.1 Metoda 1: Standardní (ruční)
 - 6.2 Metoda 2: SmartStart (automatické) obnovení
- 7 továrního nastavení
- 8 Spuštění
- 9 Indikace LED
 - 9.1 Zařízení není součástí sítě
 - 9.2 Přidat/odebrat
 - 9.3 Místní reset
 - 9.4 Slabá baterie
- 10 Výměna baterie
 - 10.1 Typ baterie
 - 10.2 Orientace baterie
- Umístění QR kódu (DSK) 12
- Bezpečnostní
- 13 Informační rámeček uzlu
- 14 Asociace
 - 14.1 Nastavení a odstranění asociací
 - 14.2 Asociace skupin
- 15 Konfigurační parametry
- 16 Příkazové třídy
 - 16.1 baterie
 - 16.2 Vzbudit
- 17 Centrální scéna
- 18 Podporované třídy příkazů 19
- Technická dokumentace

1. ÚVOD

Nástěnný ovladač Heatit Z-Push je bezdrátový nástěnný ovladač Z-Wave. Má možnosti montáže pro 1, 2 nebo 3 kolébky, což umožňuje snadnou a praktickou správu vašich produktů Z-Wave. Přepínač lze nastavit tak, aby ovládal scénáře nebo pracoval ve spojení s jinými produkty Z-Wave. Každý kolébkový spínač má dvoubarevnou LED diodu pro indikaci akcí tlačítek.

Nástěnný ovladač Heatit Z-Push je dodáván se všemi třemi sadami vahadel v krabici. Nástěnný ovladač je napájen knoflíkovou baterií. Výrobek je určen především pro rezidenční aplikace.

Přepínač pasuje do rámečků System 55.

2. PROHLÁŠENÍ TÝKAJÍCÍ SE VÝROBKŮ VÍCE VÝROBCŮ

Před instalací si to přečtěte

Toto zařízení lze používat se všemi zařízeními certifikovanými certifikátem Z-Wave Plus™ a mělo by být kompatibilní s takovými zařízeními vyrobenými jakýmkoli výrobcem. Každý primární ovladač se liší v závislosti na výrobcu, jeho cílové skupině a zamýšleném použití/aplikaci. Přečtěte si prosím funkce implementované primárním ovladačem, který hodláte používat s naším certifikovaným zařízením Z-Wave Plus, abyste se ujistili, že poskytuje nezbytné ovládací prvky pro plné využití možností našeho produktu.

3. CHOVÁNÍ V SÍTI Z-WAVE™ Toto zařízení lze provozovat v jakékoli síti Z-Wave se zařízeními s certifikací Z-Wave od jiných výrobců. Všechny uzly v síti bez baterie budou fungovat jako opakovače bez ohledu na výrobce, aby se zvýšila spolehlivost sítě. Při dodání zařízení nepatří do žádné Z-Wave sítě.

Zařízení musí být přidáno do existující sítě, aby mohlo komunikovat s ostatními zařízeními v ní. Zařízení mohou být také odstraněna ze sítě. Procesy přidání/odebrání jsou iniciovány primárním ovladačem sítě Z-Wave.

4. INSTALACE

1. Vyberte a namontujte čelo, které odpovídá vašim potřebám (více informací viz kapitola „Výběr správného čela/sestavy“).
2. Jemně zatáhněte za plastový štítek baterie, aby byl produkt napájen.
3. Spusťte postup přidávání z primárního ovladače.
4. Stiskněte 6x v rychlém sledu libovolné tlačítko NAHORU na zařízení (zařízení má štítek na krytu baterie, směřující k tlačítkům NAHORU). Vaše zařízení je nyní součástí primárního ovladače.
5. Nainstalujte zařízení na preferované místo.
 - A. Upevněte kovový montážní držák na nástěnnou krabici nebo přímo na stěnu pomocí dodané sady šroubů.
 - b. Umístěte zařízení do nástěnného rámu tak, aby šipky na štítku směřovaly nahoru.
 - C. Přitlačte zařízení a nástěnný rám na kovový montážní držák.

Poznámka: Upevňovací spony kolébky se mohou po mnohanásobném namontování a sejmutí uvolnit.

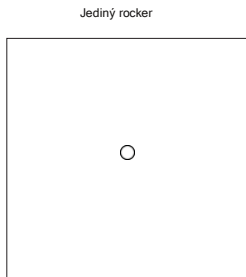


heatit
CONTROLS

5. VÝBĚR SPRÁVNÉ PŘEDNÍ/MONTÁŽE

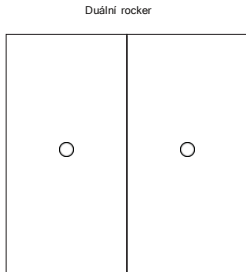
5.1 Konfigurace s jednou kolébkou

1. Když je zařízení v konfiguraci single rocker, používá skupinu asociací 3.
2. Při použití jedné kolébkky změňte parametr 3 na 1.



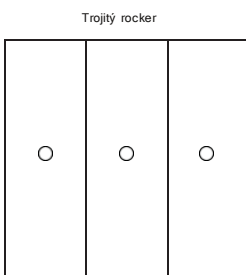
5.2 Konfigurace dvou kolébek

1. Když je zařízení v konfiguraci duální kolébkky, používá skupinu asociací 2 pro první tlačítko a 4 pro druhé tlačítko.
2. Při použití dvou kolébek změňte parametr 3 na 2.



5.3 Konfigurace trojitého vahadla

1. Když je zařízení v konfiguraci trojitě kolébkky, používá skupinu asociací 2 pro první tlačítko, 3 pro druhé a 4 pro třetí tlačítko.
2. Při použití dvou kolébek změňte parametr 3 na 3.



6. PŘIDAT/ODSTRANIT

Primární řadič/brána má režim pro přidávání nebo odebrání zařízení. Informace o tom, jak nastavit primární ovladač v režimu přidání/odebrání, najdete v příručce k primárnímu ovladači. Zařízení lze přidat nebo odebrat ze sítě pouze v případě, že je primární ovladač v režimu přidání/odebrání.

Po odebrání zařízení ze sítě se NEVRÁTÍ do továrního nastavení.

Existují dva způsoby, jak přidat zařízení do Z-Wave sítě.

6.1 Metoda 1: Standardní (ruční)

1. Spusťte režim učení v ovladači.
2. Stiskněte libovolné tlačítko NAHORU 6krát během 3 sekund.

Po spuštění režimu přidání/odebrání bude LED dioda odpovídající tlačítku, které jste stiskli, blikat zeleně. Zařízení bude indikovat „Úspěch“ vysláním zeleného světla na 3 sekundy.

Chyba při přidávání:

Režim přidání/odebrání vyprší po 30 sekundách, pokud od brány neobdrží žádné informace.

Zařízení bude indikovat selhání vysláním červeného světla na 3 sekundy, pokud k tomu dojde, proveďte odebrání z ovladače a spusťte režim přidávání na nástěnném ovladači Heatit Z-Push.

6.2 Metoda 2: SmartStart (automatický) Produkty s podporou SmartStart lze přidat do sítě Z-Wave naskenováním Z-Wave QR-Code na produktu, pokud váš primární ovladač podporuje zahrnutí SmartStart. Není vyžadována žádná další akce a produkt SmartStart bude přidán automaticky po zapnutí v dosahu primárního ovladače.

7. TOVÁRNÍ RESET

Chcete-li obnovit tovární nastavení zařízení, vyjměte baterii ze zařízení. Stiskněte a podržte libovolné tlačítko na zařízení a zapněte zařízení. LED diody začnou 3x blikat, než se rozsvítí zeleně. Když svítí zelená LED, můžete tlačítko uvolnit. Zařízení vydá povel k místnímu resetování zařízení, aby oznámilo, že zařízení bude resetováno do výchozího nastavení. Když provedete obnovení továrního nastavení, zařízení ztratí své ID uzlu z brány a resetuje své Home ID.

8. SPUŠTĚNÍ

Po prvním zapnutí zařízení budou mít všechny parametry výchozí nastavení.

9. LED INDIKACE

Zařízení podporuje četné vzory blikání LED, aby bylo co nejjednodušší identifikovat problém.

9.1	Zařízení není v síti Při napájení zařízení bude LED blikat červeně po dobu 5 sekund, pokud zařízení není přidáno do Z-Wave sítě.	
9.2	Přidat/odebrat Když se provede postup přidání/odebrání, zařízení bude indikovat úspěšné/neúspěšné sful postupy s následujícími indikacemi - (Další informace o přidávání/odebírání naleznete v kapitole „Přidat/odebrat“).	
9.3	Místní reset Když je proces resetování do továrního nastavení správně proveden, objeví se následující LED indikace - (Další informace o obnovení továrního nastavení naleznete v kapitole „Obnovení továrního nastavení“).	
9.4	Slabá baterie Když je baterie zařízení téměř vybitá, zařízení upozorní na stisknutí tlačítka - (Další informace naleznete v kapitole „Baterie“).	

10. VÝMĚNA BATERIE

Když se zařízení vybité baterie, zařízení to bude indikovat blikáním červeného světla, podrobněji popsáno v kapitole „Vybitá baterie“. Zařízení bude také hlásit upozornění na baterii pomocí třídy Battery Command. Vytlačte zařízení z rámu pomocí malého šroubováku mezi rám a zařízení. Zařízení je nyní zdarma. Odstraňte kryt baterie, abyste odkryli přihrádku na baterie.
(Další informace naleznete v kapitole „Baterie“).

10.1 Typ baterie

Chcete-li vyměnit baterii, zakupte knoflíkovou baterii CR2450/LIR2450. Baterie je standardní baterie. Baterie by měla být lithiového typu, aby byla správná úroveň baterie indikována ovladači Z-Wave.

10.2 Orientace baterie

Při instalaci nové baterie se ujistěte, že je baterie ve správné orientaci, kladný (+) pól je umístěn mimo zařízení a záporný (-) je směrem k zařízení.

11. UMÍSTĚNÍ QR KÓDU (DSK)

QR-Code je potřeba, když zahrnujete zařízení využívající zabezpečení S2 nebo SmartStart. DSK lze nalézt v QR kódu a je umístěn; 1. Na výrobku.
2. V příručce Quick Guide.
3. Na krabici produktu.

12. ZABEZPEČENÍ

Zabezpečení S2 vylepšuje Z-Wave Plus další vrstvou 128bitového šifrování AES bezdrátové komunikace Z-Wave, aby se zabránilo hackování a útokům typu man-in-middle na domácí síť. Toto zařízení podporuje S2 a má Z-Wave DSK QR-Code štítek, který lze použít, když je modul přidán do Z-Wave domácí sítě. Primární ovladač si vyžádá 5místný kód, který najdete pod QR kódem. Primární ovladač vás poté požádá o potvrzení zbytku kódu, který je obsažen v QR kódu.

13. INFORMAČNÍ RÁMEC UZLU

Informační rámec uzlu je „vizitkou“ zařízení Z-Wave. Obsahuje informace o typu zařízení a jeho technických vlastnostech. Postup přidání a odebrání zařízení je potvrzen odesláním informačního rámce uzlu. Kromě toho může být pro určité síťové operace nutné vysílat informační rámec uzlu.

14. ASOCIACE

Zařízení Z-Wave interagují s jinými zařízeními Z-Wave. Vztah mezi jedním zařízením ovládajícím jiné zařízení se nazývá asociace. Aby bylo možné ovládat podřízené zařízení, musí řídicí zařízení udržovat seznam zařízení, která budou přijímat řídicí příkazy. Tyto seznamy se nazývají „Skupiny přidružení“. Vždy se vztahují ke konkrétní spuštěné události (např. hlášení senzorů). V případě, že je událost spuštěna, všechna zařízení uložená v příslušné asociativní skupině obdrží společný bezdrátový příkaz.

14.1 Nastavení a odstranění přidružení

Asociace mohou být přiřazeny a odstraněny pomocí příkazů Z-Wave. Další informace najdete u svého primárního ovladače/brány Z-Wave.

NB! Po přiřazení nebo odebrání asociací ze zařízení je třeba zařízení probudit. Dodržujte prosím postup probuzení popsaný v kapitole „Probuzení“.

14.2 Asociace Skupiny

Informace o tom, jakou skupinu přidružení použít pro správná tlačítka, naleznete v kapitole „Výběr správné přední části/sestavy“.

ROOTDEVICE	PŘÍKAZY
Skupina 1 <small>Základní sada</small> (Normálně používá Z-Wave Controller)	- Upozornění na baterii (odesláno, když je baterie vybitá). - Lokální reset zařízení (odesláno, pokud je zařízení resetováno). - Upozornění na centrální scénu. Max. uzly ve skupině: 5
Skupina 2 Používá se pro první tlačítko s konfigurací dvojité a trojitě kolébky.	- Základní sada Zatlačením nahoru odeslete: ZAPNUTO (ON) Přidržením odeslete: Začátek zvýšení úrovně Uvolnění odeslání UP: Zastavení zvýšení úrovně Stisknout DOLŮ odeslat: VYPNUTO (OFF) Přidržením DOLŮ odeslat: Snížení úrovně Start Uvolnění DOWN odeslání: Zastavení snížení úrovně Max. uzly ve skupině: 5
Skupina 3 Používá se pro první tlačítko s jednou kolébku a druhé tlačítko pro trojitou kolébku konfigurace.	- Základní sada Zatlačením nahoru odeslete: ZAPNUTO (ON) Přidržením odeslete: Začátek zvýšení úrovně Uvolnění odeslání UP: Zastavení zvýšení úrovně Stisknout DOLŮ odeslat: VYPNUTO (OFF) Přidržením DOLŮ odeslat: Snížení úrovně Start Uvolnění DOWN odeslání: Zastavení snížení úrovně Max. uzly ve skupině: 5
Skupina 4 Používá se pro poslední tlačítko s konfigurací dvojité a trojitě kolébky.	- Základní sada Zatlačením nahoru odeslete: ZAPNUTO (ON) Přidržením odeslete: Začátek zvýšení úrovně Uvolnění odeslání UP: Zastavení zvýšení úrovně Stisknout DOLŮ odeslat: VYPNUTO (OFF) Přidržením DOLŮ odeslat: Snížení úrovně Start Uvolnění DOWN odeslání: Zastavení snížení úrovně Max. uzly ve skupině: 5

15. KONFIGURAČNÍ PARAMETRY

Produkty Z-Wave mají po zařazení fungovat hned po vybalení. Některá konfigurace zařízení však může změnit funkcionalitu, aby lépe vyhovovala potřebám uživatelů nebo odemkla další vylepšené funkce. Všechny níže uvedené parametry neobsahují možnosti změny, pokročilé nebo příznak pouze pro čtení.

NE.	NÁZEV	VL.MOCP.	ROZSAH	VÝCHOZÍ	POPIS
1	Vybrat Knoflík zprávy	1	0-2	2	Konfigurace zpráv odeslaných při stisknutí tlačítek: • 0 - Odešle pouze příkaz centrální scény • 1 - Odeslat pouze příkaz pro přidružení skupiny • 2 - Odešlete příkazy centrální scény a přidružení skupiny
2	VEDENÍ signalizace	1	0-1	1	Nakonfigurujte, zda má být povolena signalizace LED (měla by deaktivovat pouze jednoduché akce stisknutí, neměla by vypnout tovární reset/ zařízení atd.). • 0 = Zakázat (nevyplne obnovení továrního nastavení / blikání režimu učení atd.) • 1 = Povolit
3	Aktivní Knoflík rockeři	1	1-3	3	Konfigurace různých nastavení kolébky 1 = Jedna kolébka 2 = Duální kolébka 3 = Trojitý vahadlo

16. VELITELNÉ TŘÍDY

Kromě povinných tříd příkazů má zařízení podporu pro následující třídy příkazů:

16.1 Baterie

Zařízení je „Reporting Sleeping Slave“, což umožňuje zařízení udržovat baterii po delší dobu než „Always On Slave“. To znamená, že zařízení nebude přispívat do sítě Z-Wave Mesh.

Typ role hlášení Sleeping Slave je určen pro bateriově napájená zařízení, která se probudí a komunikují pouze tehdy, když dojde k události. To umožňuje překonfigurování zařízení na dálku. Příklady zahrnují senzory, nástěnné ovladače atd.

Zařízení hlásí % baterie při probuzení a také každých 12 hodin.

16.2 Probudte se

Chcete-li zařízení probudit ručně, stiskněte 6krát libovolné tlačítko dolů. Zařízení bude svítit zeleně, dokud nebude probuzení aktivní. Výchozí interval probuzení v sekundách: 604 800 (1 týden).

17. STŘEDNÍ SCÉNA

Zařízení podporuje třídu Central Scene Command Class. Tato třída příkazů se používá k provádění akcí vybraných v ovladači. Ovladač scény lze použít pouze v případě, že je relé v režimu okamžitého sepnutí.

Jsou podporovány následující atributy:

KNOFLIK	FUNKCE	KNOFLIK#/ SCÉNA#	KEYATTRIBUTE (BYTE:BIT)
Nahoru1	1x stisknout 2x stisknout 3x stisknout Držet Uvolnění	1	1:0 1:3 1:4 1:2 1:1
Dolů1	1x stisknout 2x stisknout 3x stisknout Držet Uvolnění	2	2:0 2:3 2:4 2:2 2:1
Nahoru2	1x stisknout 2x stisknout 3x stisknout Držet Uvolnění	3	3:0 3:3 3:4 3:2 3:1
Dolů2	1x stisknout 2x stisknout 3x stisknout Držet Uvolnění	4	4:0 4:3 4:4 4:2 4:1
Nahoru3	1x stisknout 2x stisknout 3x stisknout Držet Uvolnění	5	5:0 5:3 4:4 5:2 5:1
Dolů3	1x stisknout 2x stisknout 3x stisknout Držet Uvolnění	6	6:0 6:3 6:4 6:2 6:1

18. PODPOROVANÉ TŘÍDY VELENÍ

V následující tabulce jsou uvedeny všechny třídy příkazů podporované zařízením Z-Wave. Zařízení podporuje zabezpečení S0, S2 Authenticated a S2 Unauthenticated.

	NEBEZPEČNÝ ZAŘAZENÍ	INSECUREON ZABEZPEČENÍ	SECUREON ZABEZPEČENÍ
Sdružení V2	Ano		Ano
Informace o asociční skupině V3	Ano		Ano
Stav přihlášky	Ano	Ano	Ano
Baterie V1	Ano		Ano
Konfigurace V4	Ano		Ano
Centrální scéna V3	Ano		Ano
Lokální reset zařízení V1	Ano		Ano
Aktualizace firmwaru Meta Data V5	Ano		Ano
Indikátor V3	Ano		Ano
Specifické pro výrobce V2	Ano		Ano
MultiChannel Association V3	Ano		Ano
Úroveň výkonu V1	Ano		Ano
Zabezpečení V1	Ano	Ano	
Zabezpečení V2 V1	Ano	Ano	
Dohled V1	Ano	Ano	
Dopravní služba V2	Ano		Ano
Verze V3	Ano		Ano
Wake Up V2	Ano		Ano
Z-Wave Plus Info V2	Ano		Ano

INFORMACE O PRODUKTU

Nástěnný ovladač Heatit Z-Push

FUNKCE

- Bezdrátový nástěnný vypínač na baterie
- Určeno pro ovládání světel, žaluzií, relé, stmívačů atd.
- Vhodné pro rámy System 55
- SmartStart
- Ovládá až 3 samostatné skupiny a 5 zařízení na skupinu
- 10 spuštění scén na rocker
- Snadná instalace pomocí šroubů nebo oboustranné lepicí pásky
- Aktualizace firmwaru (OTA)
- Podporuje režimy šifrování S0, S2 Authenticated Class, S2 Unauthenticated Class

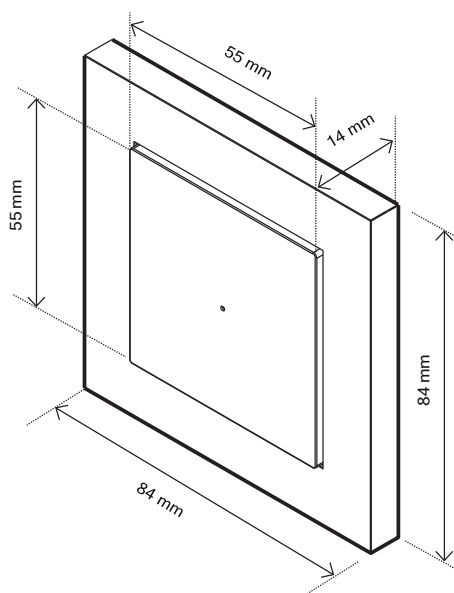
Tento produkt je produkt Z-Wave Plus s povoleným zabezpečením a šifrováním. Aby bylo možné produkt plně využít, musí být produkt používán se zabezpečením Z-Wave Controller.

TECHNICKÁ DATA

Protokol	Z-Wave
Čip	Čip Z-Wave 700
baterie	1x baterie CR2450
Odhad. Životnost baterie	Odhadovaný 1 rok (s výchozím nastavením a max. 10 stisky za den)
Tlačítka	1, 2 nebo 3 vahadla
Teplota okolí	5 °C až 40 °C (skladování 0 °C až 40 °C)
Vlhkost vzduchu	Max 95 % RH
Rozsah RF	Min. 40 metrů
IP kód	IP 20
Velikost (DxŠxV)	Rozměr 55 x 55 x 14 mm
Schválení	Z-Wave Plus V2, CE

ÚDRŽBA

Zařízení je bezúdržbové, ale nikdy se nesmí zakrývat.
Vnitřní instalace.



UMĚNÍ. NE.	PRODUKT	BARVA	FREKVENCE
45 126 92	Nástěnný ovladač Heatit Z-Push	Bílá RAL 9010 Mat	EU 868,4 MHz
45 126 93	Nástěnný ovladač Heatit Z-Push	Bílá RAL 9003 Mat	EU 868,4 MHz
45 126 94	Nástěnný ovladač Heatit Z-Push	Černá	EU 868,4 MHz
45 126 46	Nástěnný ovladač Heatit Z-Push	Bílá RAL 9010 Lesklá	EU 868,4 MHz
45 126 47	Nástěnný ovladač Heatit Z-Push	Bílá RAL 9003 Lesklá	EU 868,4 MHz

Produkt je na vyžádání k dispozici také v jiných verzích frekvence Z-Wave.