

Instalační manuál

Umění. Ne. 45 126 89 / 45 126 96



OBSAH

- Úvod
 - Prohlášení o produktech od více výrobců
 - Rychlý start
 - Instalace/montáž
 - Přidat/odebrat
 - Chování v rámci sítě Z-Wave™
 - LED-indikátor / funkční tlačítka
 - Obnovení továrního nastavení
 - Testování detektoru kouře
 - Poplachové ticho
 - Kalibrace
 - Sériové připojení
 - Bezpečnostní
 - Informační rámec zlu
 - Příkazové třídy
 - 15.1 Oznámení třídy příkazů V8
 - 15.2 Základní příkaz
 - 15.3 Víceúrovňový snímač třídy příkazů V11
 - 15.4 Baterie velitelské třídy V1
 16. Asociace
 - 16.1 Skupiny sdružení
- Informace o produktu

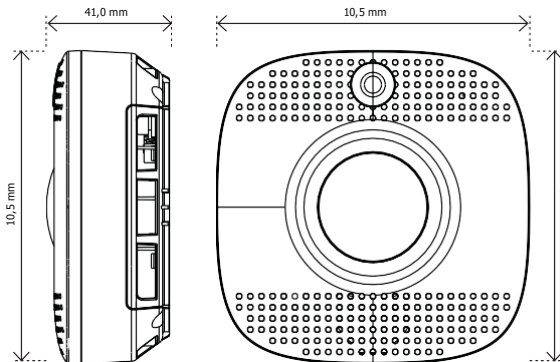
1. ÚVOD

Heatit Z-Smoke Detector je bezdrátový kouřový senzor s vestavěným PIR pohybovým senzorem, teplotním senzorem a nouzovým světlem. Heatit Z-Smoke Detector je bezdrátový fotoelektronický detektor kouře navržený pro interakci s většinou ovladačů podporujících Z-Wave. Detektor je vybaven detekcí kouře, teploty a IR. Když jsou aktivovány další senzory v síti Z-Wave a vysílají poplachový signál, detektor kouře také spustí poplach pomocí vestavěné sirény, aby pomohl varovat.

2. PROHLÁŠENÍ TÝKAJÍCÍ SE VÝROBKŮ VÍCE VÝROBCŮ

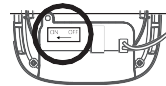
Před instalací si to přečtěte

Toto zařízení lze používat se všemi zařízeními certifikovanými certifikátem Z-Wave Plus™ a mělo by být kompatibilní s takovými zařízeními vyrobenými jinými výrobci. Každý primární ovladač se liší v závislosti na výrobci, jeho cílové skupině a zamýšleném použití/aplikaci. Přečtěte si prosím funkce implementované primárním ovladačem, který hodláte používat s naším certifikovaným zařízením Z-Wave Plus, abyste se ujistili, že poskytuje nezbytné ovládací prvky pro plné využití možností našeho produktu.



3. RYCHLÝ START

- Odšroubujte kryt připojení.
- Připojte fázi „L“ k jednomu z konektorů wago na zadní straně detektoru kouře a fázi „N“ připojte k druhému konektoru wago.
- Zapněte vypínač. Ilustrováno vpravo.
- Po zapnutí zařízení přejde do režimu automatického začlenění.
- Nastavte primární ovladač do režimu přidání (zabezpečení/nezabezpečení).
- Heatit Z-Smoke Detector je nyní součástí vaší Z-Wave sítě.

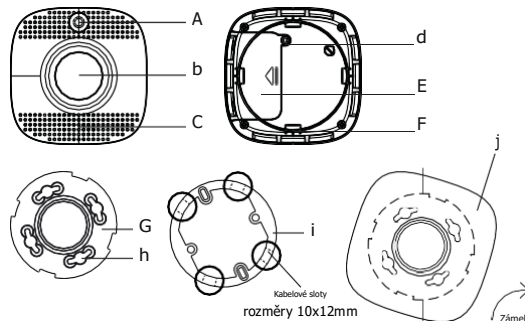


4. INSTALACE/MONTÁŽ

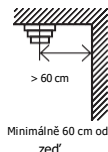
Instalaci musí provést kvalifikovaný elektrikář v souladu s

Národní stavební předpisy. Před instalací odpojte veškeré napájení detektoru kouře. Během instalace detektoru kouře musí být odpojeno napájení detektoru kouře **PO CELOU DOBU!**

- Krok 1. Umístěte detektor kouře na požadované místo montáže a použijte funkci Test dosahu, abyste se ujistili, že detektor kouře může být detekován ústřednou, kde byl umístěn.
- Krok 2. Součástí balení je montážní list. Velikost ilustrace odpovídá skutečné velikosti detektoru kouře a perforovaný design umožňuje snadné odstranění po instalaci.
- Krok 3. Umístěte list těsně ke stěně/stropu a použijte čtyři otvory jako šablonu k vyvrtání otvorů a vložení hmoždinek do stěny/stropu, pokud je to nutné.
- Krok 4. Umístěte montážní držák na horní část montážního listu a přišroubujte jej na stěnu/strop.
- NB!** Při použití s kabelovými kanály namontujte adaptér s držákem namontovaným na spodní straně.
- Krok 5. Připojte Live a Neutral k wago, které je součástí balení, a umístěte přípojky do drážky určené pro zapuštěnou montáž přípojek.
- Krok 6. Detektor kouře má na zadním krytu čtyři zářezy. Jemně zarovnejte čtyři zářezy na detektoru kouře s háčky na montážní konzole. Otočením ve směru hodinových ručiček zajistíte háček.
- Krok 7. Zapněte záložní baterii zařízení otočením spínače namontovaného uvnitř zařízení z OFF do ON.
- Krok 8. Instalace je nyní dokončena. Nyní můžete odtrhnout montážní list. Zapněte pojistku, aby bylo zařízení napájeno.

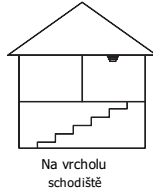


- LED-indikátor/funkční tlačítko/nouzové světlo
- IR-čočka
- Bzučák
- Upevňovací šroub spojovacího prostoru
- Připojovací prostor
- Háčky
- Montážní držák
- Montážní otvory (pro háčky na montážní konzole)
- Adaptér kabelového kanálu
- Namontujte zarovnaním zářezů a háčků a poté otočte ve směru hodinových ručiček



Doporučení k instalaci

- Doporučuje se instalovat zařízení do středu stropu.
- Zařízení by mělo být umístěno otevřeně, bez překážek spotřebičů a nábytku.
- Pro detekci tepla a kouře stoupajícího zespodu se doporučuje umístit detektor kouře na horní část schodiště.
- Aby zařízení správně fungovalo, je důležité zajistit, aby jeho odečty byly prováděny přesně ve stabilním prostředí. Chcete-li toho dosáhnout:
 - Neumístějte detektor do kuchyně: Výpary z vaření mohou spustit alarm.
 - Neumístějte detektor do blízkosti ventilátoru, zářivky nebo klimatizační jednotky: Průvan vzduchu může ovlivnit přesnost detektoru.
 - Neumístějte detektor do blízkosti stropních trámů, na horní bod stropu typu „A“ nebo nad skříň: Stagnující vzduch v těchto oblastech může ovlivnit přesnost detektoru.
 - Neumístějte detektor na místo, kde by mohl být vystaven přímému slunečnímu záření.
 - Vyhněte se instalaci detektoru kouře v oblastech, kde jiné instalace mohou způsobit rychlé změny teploty v oblasti detekce, např. v blízkosti klimatizačních jednotek, topidel, kotlů nebo radiátorů.
 - Vyhněte se velkým překážkám v oblasti detekce.
 - Pohybující se předměty v oblasti detekce PIR (např. závěsy pohybující se v průvanu) mohou způsobit nežádoucí poplach. Pokud je to možné, vyhněte se.

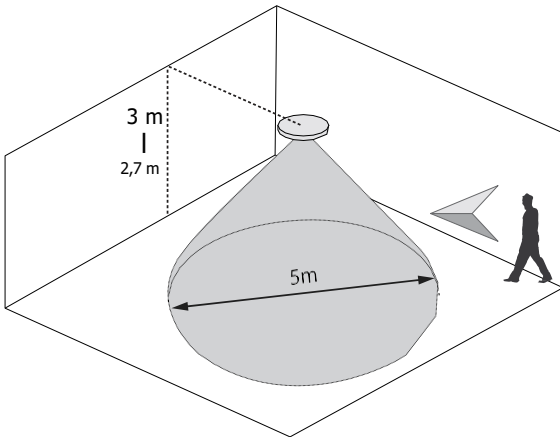


Testování snímače pohybu PIR: Stiskněte funkční tlačítko pro vstup do testovacího režimu. Procházejte chráněnou oblast a všimněte si, že se rozsvítí LED. Zkontrolujte, zda je detekční pokrytí dostatečné.

Detektor kouře je určen k montáži na strop. Ideální montážní výška pro detektor kouře je 2,7 až 3 metry nad zemí. Montáž detektoru výše než 3 metry nad zemí může ovlivnit výkon detekce.

Detektor kouře může podporovat detekční pokrytí v okruhu 4 metrů. Podrobnosti o instalaci naleznete na níže uvedených obrázcích.

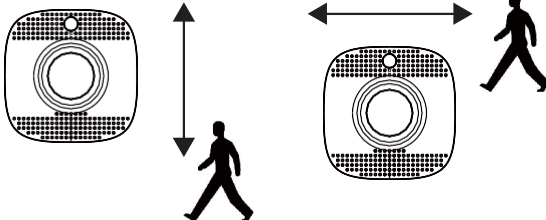
Pokrytí IR detekce



Při montáži na strop dokáže PIR pohybový senzor nejspíše detekovat horizontální pohyb.

Doporučeno

Nedoporučeno



5. PŘIDAT/ODSTRANIT

Informace o tom, jak vstoupit do režimu přidání/odebrání, naleznete v příručce k primárnímu ovladači. Zařízení lze přidat nebo odebrat ze sítě pouze v případě, že je primární ovladač v režimu přidání/odebrání.

Po připojení napájení zahájí detektor kouře 1 minutu zahřívání. Během této minuty zařízení automaticky přejde do režimu přidání/odebrání a nyní může být přidáno do systému prostřednictvím primárního ovladače.

Po dokončení procesu kalibrace můžete vstoupit do režimu přidání/odebrání stisknutím funkčního tlačítka třikrát během 1,5 sekundy. Odstraněním zařízení se obnoví tovární nastavení.

Pokud zařízení již patří do sítě, musíte jej před přidáním do nové sítě z této sítě odebrat, jinak se nastavení nezdaří. Po odebrání zařízení ze sítě se vrátí do továrního nastavení.

6. CHOVÁNÍ V SÍTI Z-WAVE

Toto zařízení lze provozovat v jakékoli síti Z-Wave se zařízeními s certifikací Z-Wave od jiných výrobců. Všechny nebatériově provozované uzly v síti budou fungovat jako opakovače bez ohledu na výrobce, aby se zvýšila spolehlivost sítě. Při dodání zařízení nepatří do žádné Z-Wave sítě. Zařízení musí být přidáno do existující sítě, aby mohlo komunikovat s ostatními zařízeními v ní. Zařízení mohou být také odstraněna ze sítě. Procesy přidávání/odebrání spouští primární řadič/brána sítě Z-Wave.

Primární řadič/brána má režim pro přidávání nebo odebrání zařízení. Informace o tom, jak nastavit primární ovladač v režimu přidání/odebrání, najdete v příručce k primárnímu ovladači. Zařízení lze přidat nebo odebrat ze sítě pouze v případě, že je primární řadič/brána v režimu přidání/odebrání.

7. TLAČÍTKO LED-INDIKÁTOR /FUNKCE

Červená LED

- Krátce se zapne: Vysílá signál.
- Rychlé blikání: Alarm.
- Bliká každou sekundu: Detektor kouře v režimu spánku, nebude přijímat signály z jiných detektorů kouře. Zkontrolujte připojení.
- Bliká každé 2 sekundy: Detektor kouře v procesu zahřívání a kalibrace.
- Bliká každé 4 sekundy: Baterie je vybitá.

Oranžová LED

- Bliká každou sekundu: Zapnutí/kalibrace zařízení se nezdařila.
- Bliká každých 5 sekund: Detekce kouře selhala nebo zařízení nefunguje správně.
- Bliká každé 4 sekundy: Baterie je vybitá.
- Bliká každých 45 sekund: Stav baterie

Funkční tlačítko

- Jedním stisknutím tlačítka odešlete testovací signál a zprávu o teplotě do brány.
- Jedním stisknutím tlačítka během budíku budík ztišíte.
- Stisknutím tlačítka 3x během 1,5 sekundy odešlete kód učení.
- Stisknutím a podržením tlačítka po dobu 10 sekund vstoupíte do procesu kalibrace.
- Stisknutím a podržením tlačítka po dobu 20 sekund provedete obnovení továrního nastavení.

Bílá LED (nouzové světlo)

- Nouzové světlo začne pomalu blikat, aby upozornilo uživatele, že byl spuštěn alarm.

8. TOVÁRNÍ RESET

Stiskněte a podržte funkční tlačítko po dobu 20 sekund. Tím se resetuje detektor kouře. Také znovu provede proces kalibrace.

NB!Tento postup používejte pouze v případě, že primární ovladač/brána chybí nebo je jinak nefunkční.

9. TESTOVÁNÍ DETEKTORU KOUŘE

Stisknutím funkčního tlačítka na detektoru kouře můžete vyzkoušet, zda detektor kouře funguje normálně.

- Pokud detektor kouře funguje normálně, rozsvítí se červená LED na 2 sekundy a poté se ozve 2tónové pípnutí.
- Pokud bzučák zazní 3x 2 tónové pípnutí, „Optická komora“ na detektoru kouře je buď špinavá, nebo je mimo provoz.
- Pokud bzučák zazní 2-tónové pípnutí 5krát, „Teplotní senzor“ je mimo provoz.

10. ZTIŠENÍ ALARMU

Když detektor kouře spustí poplach, stisknutím funkčního tlačítka přepnete detektor kouře do režimu ztišení poplachu, aby se poplach ztišil na 9 minut. Bzučák přestane znít až po aktivaci alarmu po dobu alespoň 1 minuty.

Pokud koncentrace kouře klesne pod prahovou hodnotu poplachu po uplynutí 9minutové doby ztišení poplachu, detektor kouře vydá 2tónové pípnutí a vrátí se do normálního provozního režimu, aniž by spustil poplach.

Pokud koncentrace kouře stále překročí prahovou hodnotu alarmu, detektor kouře znovu spustí alarm.

Pokud koncentrace kouře během doby ztišení poplachu nadále stoupá a překročí druhou prahovou hodnotu poplachu, detektor kouře znovu spustí poplach. Alarm aktivovaný překročením druhé prahu alarmu nelze ztišit stisknutím funkčního tlačítka.

11. KALIBRACE

Protože se provozní podmínky kouřového hlásiče mohou po určité době lišit, možná budete chtít překalibrovat kouřový hlásič, abyste nastavili novou prahovou hodnotu detekce kouře a zajistili optimální výkon kouřového hlásiče.

Udělat toto:

- Stiskněte funkční tlačítko na 10 sekund a podržte, dokud nezačne blikat červená LED. Detektor kouře vydá 2 krátka pípnutí, poté následujte proces kalibrace popsany v kroku 4 postupu instalace pro nastavení nové referenční hodnoty.
- Pokaždé, když je po výpadku napájení znovu připojeno napájení, detektor kouře také nastaví novou prahovou hodnotu po procesu zahřívání a kalibrace.
- Po počáteční instalaci detektor kouře provede autokalibraci po 4 hodinách. Poté jednou za měsíc provede automatickou kalibraci.
- Pokud se kalibrace nezdaří, bude kouřový detektor vydávat nepřetržitě pípnutí a červená LED bude také nepřetržitě blikat. V takovém případě vypněte detektor kouře a vypněte vnitřní baterii. Počkejte 30 sekund a poté zařízení znovu zapněte, přičemž nezapomeňte znovu zapnout záložní baterii.

12. SÉRIOVÉ ZAPOJENÍ

Detektor kouře lze použít společně s dalšími detektory kouře Heatit Z-Smoke (maximálně 6 ve stejném sériovém zapojení)

Chcete-li tuto funkci aktivovat. Je vyžadováno přiřazení k ostatním zařízením.

- Přidejte všechny detektory kouře do stejné sítě.
- Přiřadte detektory kouře ke správné zóně/místnosti v primárním regulátoru.
- Přístup k asociacím z primární brány (viz příručka primárního ovladače).
- Přiřadte přiřazení z každého zařízení pomocí skupiny přidružení 2 (základní sada snímačů) všem ostatním detektorům kouře.

Tímto způsobem je zajištěno, že bez ohledu na to, kde je požár detekován, zařízení spustí alarm sirénou a nouzovými světly.

Chcete-li zastavit probíhající poplach, můžete stisknout testovací tlačítko na detektoru kouře.

Pokud byl detektor kouře spuštěn z jiného zařízení, zařízení zastaví všechny poplachy kromě místa, kde byl poplach spuštěn.

13. ZABEZPEČENÍ

Zabezpečení S2 vylepšuje Z-Wave Plus další vrstvou AES 128bitového šifrování bezdrátové Z-Wave komunikace, aby se zabránilo hackerům a útokům typu man-in-middle na domácí síť.

14. INFORMAČNÍ RÁMEC UZLU

Informační rámec uzlu je vizitkou zařízení Z-Wave. Obsahuje informace o typu zařízení a jeho technických vlastnostech. Postup přidání a odebrání zařízení je potvrzen odesláním informačního rámce uzlu. Kromě toho může být pro určité síťové operace nutné vysílat informační rámec uzlu.

15. VELITELSKÉ TŘIDY

Podporované/řízené třídy příkazů

15.1 OZNÁMENÍ TŘIDY PŘÍKAZŮ V8

Notification Command Class se v kouřovém detektoru používá pro různé účely.

Tabulka níže ukazuje, jak se bude detektor kouře chovat při různých událostech.

podstata	PODPOROVÁNO UDÁLOSTI	AKCE 1	UDÁLOST 2	UDÁLOST 3
Kouř (0x01)	0x02	Stav nečinnosti (0x00)	Alarm ztišen (0x06)	-
Teplota (0x04)	0x02	Ztišení alarmu - ced (0x00)	Přehřátí de- chráněno (0x02)	-
Domov Bezpečnostní (0x07)	0x03	Stav nečinnosti (0x00)	Manipulace, pro- kryt potrubí odstraněno (0x03)	Pohyb detekce (0x08)
Napájení Management (0x08)	0x02	AC síť odpojeno (0x02)	AC síť re- připojeno (0x03)	-

15.2 ZÁKLADNÍ PŘÍKAZY

Základní je mapováno směrem k;

podstata	PODPOROVÁNO UDÁLOSTI	UDÁLOST 1	UDÁLOST 2
Kouř (0x01)	0x02	Stav nečinnosti (0x00)	Alarm ztišen (0x06)

Při příjmu Basic Set ON (0xFF) zazní siréna. Při příjmu základního nastavení OFF (0x00) bude siréna vypnuta.

15.3 SNÍMAČ TŘIDY PŘÍKAZŮ VÍCEÚROVŇOVÝ V11

Slouží k inzerci naměřené teploty vzduchu.

VELIKOST (BYTES)	MĚŘITKO	PŘESNOST
2 bajty (0x02)	Celsia (0x00)	1 desetinné místo (0x01)

15.4 BATERIE PŘÍKAZOVÉ TŘIDY V1

Slouží k reklamě stavu baterie interní 200mAh záložní baterie. Když je přepínač záložní baterie přepnut do polohy OFF, zařízení bude hlásit stav baterie jako 0% (0x00). Při nabíjení bude baterie hlásit procenta 20 %, 30 %, 40 %, 50 %, 60 %, 70 %, 80 %, 90 % a 100 %.

Pokud je baterie vybitá, bude detektor kouře indikovat blikáním LED každé 4 sekundy.

V následující tabulce jsou uvedeny všechny třídy příkazů podporované zařízením Z-Wave. Zařízení podporuje zabezpečení S0 i S2 Unauthenticated.

	NEBEZPEČNÝ ZAŘAZENÍ	ZAJISTIT ZAŘAZENÍ
COMMAND_CLASS_ASSOCIATION_V2	Ano	Ano
COMMAND_CLASS_ASSOCIATION_GRP_INFO_V3	Ano	Ano
COMMAND_CLASS_ASSOCIATION_GRP_INFO_V3	Ano	Ano
COMMAND_CLASS_VERSION_V3	Ano	Ano
COMMAND_CLASS_MANUFACTURER_SPECIFIC_V2	Ano	Ano
COMMAND_CLASS_ZWAVEPLUS_INFO_V2	Ano	
COMMAND_CLASS_DEVICE_RESET_LOCALLY_V1	Ano	Ano
COMMAND_CLASS_POWERLEVEL_V1	Ano	Ano
COMMAND_CLASS_FIRMWARE_UPDATE_MD_V5	Ano	Ano
COMMAND_CLASS_SUPERVISION_V1	Ano	Ano
COMMAND_CLASS_SECURITY_2_V1	Ano	
COMMAND_CLASS_TRANSPORT_SERVICE_V2	Ano	
COMMAND_CLASS_BATTERY_V1	Ano	Ano
COMMAND_CLASS_NOTIFICATION_V8	Ano	Ano
COMMAND_CLASS_SENSOR_MULTILEVEL_V11	Ano	Ano
COMMAND_CLASS_SWITCH_BINARY_V1	Ano	Ano

16. ASOCIACE

Z-Wave zařízení ovládají další Z-Wave zařízení. Vztah mezi jedním zařízením ovládajícím jiné zařízení se nazývá asociace. Aby bylo možné ovládat podřízené zařízení, musí řídicí zařízení udržovat seznam zařízení, která budou přijímat řídicí příkazy. Tyto seznamy se nazývají „Skupiny přidružení“. Vždy se vztahují ke konkrétní spuštěné události (např. hlášení senzorů). V případě, že je událost spuštěna, všechna zařízení uložená v příslušné asociční skupině obdrží společný bezdrátový příkaz.

16.1 SKUPINY PŘIDRUŽENÍ

VÍCEÚROVŇOVÝ SPÍNÁČ PŘÍSTROJ	POPIS
Skupina 1 Záchranné lano	Záchranné lano. (Normálně používá Z-Wave Controller) Odesílá: - Zpráva o baterii - Zpráva o oznámení - Víceúrovňová zpráva senzoru - Reset zařízení Lokálně Upozornění Max. uzly ve skupině: 5
Skupina 2 Senzor Základní sada	- Základní sada Když je detektor kouře aktivní, odešle základní sadu (0xFF). Když je detektor kouře deaktivován, odešle základní sadu (0x00). Max. uzly ve skupině: 5

NASTAVENÍ A ODSTRANĚNÍ ASOCIACE

Asociace mohou být přifazeny a odstraněny pomocí příkazů Z-Wave. Další informace najdete u svého primárního ovladače/brány Z-Wave.

INFORMACE O PRODUKTU

Heatit Z-Smoke Detector

FUNKCE

- Multifunkční detektor kouře
- 230V
- Detekce kouře
- Detekce tepla
- Možnost sériového připojení (přes bránu)
- Vestavěný pohybový senzor
- Vestavěný teplotní senzor
- Vestavěné nouzové osvětlení
- Záložní baterie
- Tlačítko Mute pro ztišení nežádoucích alarmů
- Tamper spínač
- Aktualizace firmwaru (OTA)
- Podporuje režim šifrování S0, S2 Unauthenticated Class

Tento produkt je produkt Z-Wave Plus s povoleným zabezpečením a šifrováním. Aby bylo možné produkt plně využít, musí být produkt používán se zabezpečením Z-Wave Controller.

TECHNICKÁ DATA

Protokol	Z-Wave
Čip	Čip Z-Wave 500
baterie	230V AC 50Hz 200mAh, NiMH záložní baterie
Alarm citlivosti na teplotu	±1 °C 85 dB na vzdálenost 3 metrů
Kouřový senzor	Fotoelektrický
Teplota okolí	0 °C až 50 °C
Vlhkost vzduchu	Max. 85% RH
Rozsah, PIR	Až 8m při montážní výšce 3m IP
IP kód	20
Velikost (DxŠxV)	105 mm x 105 mm x 41 mm (ex. adaptér)

Schválení

Z-Wave Plus
CE, RoHS,
EN 14604:2005, 14604/AC:2008

ÚDRŽBA

Výrobek by měl být pravidelně testován. Prach z detektoru kouře pravidelně vysávejte nebo vyfukujte. Detektor kouře musí být vyměněn každých 10 let.

UMĚNÍ. NE.	PRODUKT	Z-WAVE FREKVENCE
45 126 89	Heatit Z-Smoke Multisenzor 230V bílý	EU 868,4 MHz
45 126 96	Heatit Z-Smoke Multisenzor 230V černý	