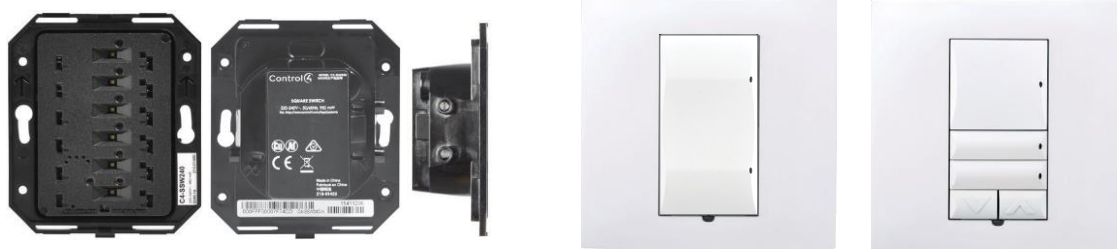


Hranatý bezdrátový vypínač Control4®



Hranatý bezdrátový vypínač Control4® 240V – C4-SSW240-N

Hranatý bezdrátový vypínač Control4® obsahuje relé a nastavitelnou klávesnici. Díky němu můžete vypínat a zapínat různé typy zátěží. Klávesnici si můžete nastavit pomocí dvou až sedmi tlačítek. Tlačítka mají pět různých velikostí a celkem si můžete vytvořit až 38 kombinací.

- Díky bezdrátové komunikaci i standardnímu drátovému vedení můžete vypínač snadno nainstalovat jak do nových domů, tak i do rekonstruovaného prostoru.
- Zařízení je kompatibilní s různými typy zátěží včetně žárovek, halogenových žárovek, elektronických transformátorů s malým napětím (polovodičový SST), magnetických transformátorů s malým napětím (železné jádro), zářivek, kompaktních zářivek, LED a motorů.
- Vypínač nepřetržitě měří energii spotřebovanou připojeným zařízením.
- Díky elegantnímu, chytrému designu vypínač snadno zapadne do vašeho domova i firmy.
- Na každé tlačítko si můžete nechat vyrýt nápis, abyste ho bez problémů rozpoznali.
- Díky gravírování, podsvícení tlačítek a programovatelné barvě se vám nápisy na tlačítkách budou dobře číst nezávisle na denní době nebo světle.
- Nastavitelné RGB LED indikátory zobrazují stav osvětlení a dalších zařízení v systému.
- Vypínač si můžete nastavit pomocí dvou až sedmi tlačítek. Tlačítka mají pět různých velikostí a celkem si můžete vytvořit až 38 kombinací.
- Díky snadnému nastavování si nemusíte před nebo po instalaci dělat starosti, kolik tlačítek bude potřeba pro určitý vypínač.
- Ve výchozím stavu se odesílá jako „neutrální“ zařízení bez tlačítek. Sady klávesových tlačítek nebo sady kolébkových přepínačů se prodávají samostatně v různých barvách (viz „Dostupné příslušenství“).
- Senzor okolního světla automaticky upraví podsvícení a jas stavových LED podle úrovně osvětlení v místnosti.
- Rámečky bez upevňovacích šroubků od Control4®, které se prodávají samostatně, dodávají vypínači elegantní, nenápadný vzhled.
- Vypínač se instaluje do standardní hranaté (britský/čínský typ) nebo kulaté (evropský typ) nástěnné instalační krabice. Ke kulatým nástěnným krabicím (evropský typ) potřebujete kulatou přídržnou desku (viz „Dostupné doplňky“).

Hranatý bezdrátový vypínač Control4®

| | |
|---|---|
| Produktový kód | C4-SSW240-N |
| Požadavky na napájení | 220–240 VAC +/-10 %, 50/60 Hz Tofo zařízení vyžaduje připojení s nulovým vodičem. |
| Příkon | 950 mW |
| Typy a hodnoty zátěže | |
| Podporované typy zátěže | Žárovky, halogenové žárovky, elektronické transformátory (polovodičové SST) s malým napětím (ELV), magnetické transformátory (železné jádro, indukční) s malým napětím (MLV), |
| Maximální zátěž | |
| Žárovky (tungsten) | 4 A |
| Halogenové žárovky | 4 A |
| Zářivky | 3 A |
| Kompaktní zářivky (CFL) | 3 A |
| LED | 1 A |
| Motory | 1/8 HP |
| Provozní podmínky | |
| Provozní teplota vlhkost | 0° C ~ 40 °C (32° F ~ 104° F) 5% – 95% nekondenzující |
| Skladovací teplota | -20° C ~ 70 °C (-4° F ~ 158° F) |
| Různé | |
| Řízení komunikace | ZigBee, IEEE 802.15.4, 2,4 GHz, 15kanalový rádiový signál s rozprostřeným spektrem |
| Počet drátů na konektor | jeden 0,5 mm ² – 2,5 mm ² NEBO dva 0,5 mm ² – 1,5 mm ² |
| Rozměry | 83 × 71 × 33 mm (3,3" × 2,8" × 1,3") |
| Hloubka instalační krabice | 25,8 mm (1,0") |
| Hmotnost | 0,08 kg (2,8 oz) |
| Hmotnost balení | 0,14 kg (4,9 oz) |
| Dostupné doplňky | |
| Sada hranatých tlačítek pro klávesnici (C4-CKSK-xx) | WH, SW, BL, MB, AU |
| Sada hranatých kolébkových přepínačů (C4-CKSR-xx) | WH, SW, BL, MB, AU |
| Hranatý rámeček (C4-SFP1-xx) | WH, LA, IV, BR, BL, SW, MB, BI, AU, SN, SS, VB |
| Dvojitý hranatý rámeček (C4-SFP2-xx) | WH, SW, BL, MB, AU |
| Hranatá přídržná deska (C4-SSTR-xx) | WH, SW, BL, MB, AU |
| Dvojitá hranatá přídržná deska (C4-SDTR-xx) | WH, SW, BL, MB, AU |
| Gravírované tlačítko, výška jedna (C4-EBD1H-xx) | WH, LA, IV, BR, BL, SW, MB, BI, AU |
| Gravírované tlačítko, dvojitá výška (C4-EBD2H-xx) | WH, LA, IV, BR, BL, SW, MB, BI, AU |
| Gravírované tlačítko, trojitá výška (C4-EBD3H-xx) | WH, LA, IV, BR, BL, SW, MB, BI, AU |
| Gravírované tlačítko, kolébkové (C4-EBDR-xx) | WH, LA, IV, BR, BL, SW, MB, BI, AU |

Lesklé barvy: WH=bílá (white), LA=světlá mandlová (light almond), IV=slonová kost (ivory), BR=hnědá (brown), BL=černá (black)

Matné barvy: SW=sněhově bílá (snow white), MB=tmavě černá (midnight black), BI=běžová (biscuit), AU=hliníkové šedá (aluminum)

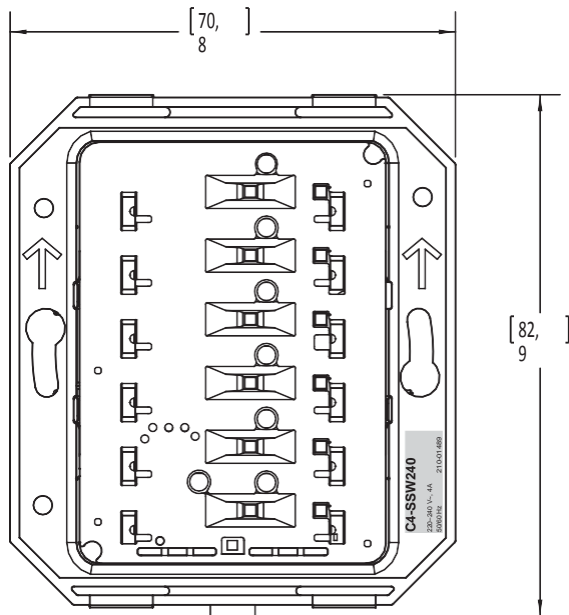
Kovová úprava: SN=saténový nikel (satin nickel), SS=nerezová ocel (stainless steel), VB=benátská bronzová (Venetian bronze)



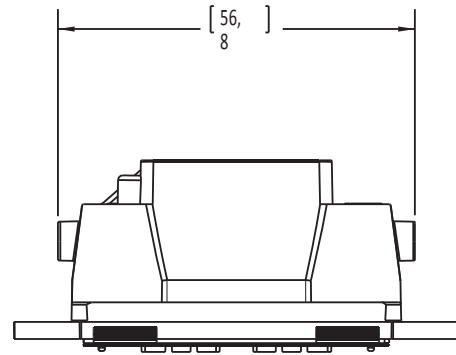
HRANATÝ BEZDRÁTOVÝ VYPÍNAČ

SKU: C4-SSW240-N

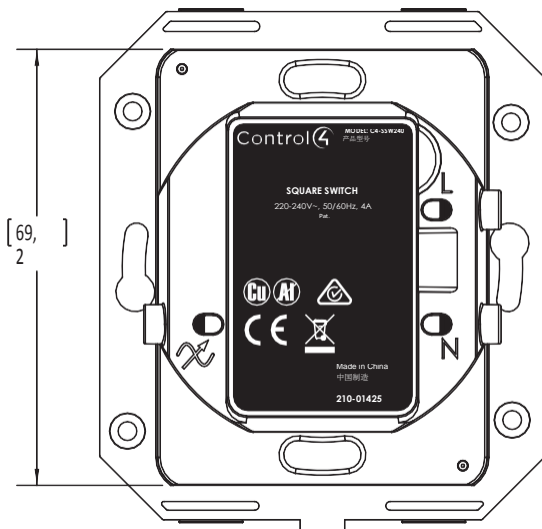
PŘEDNÍ STRANA



VRCHNÍ STRANA



ZADNÍ STRANA



STRANA

