

# Hranatý bezdrátový adaptivní fázový stmívač Control4®



## Hranatý bezdrátový adaptivní fázový stmívač Control4®

Díky hranatému bezdrátovému adaptivnímu fázovému stmívači Control4® můžete osvětlení ovládat pomocí elegantního stmívání a nastavitelné klávesnice. Automatizaci jedním dotekem si můžete zprovoznit výměnou stávajícího vypínače za stmívač s klávesnicí.

- Tím proměníte standardní vypínač nebo stmívač ve stmívač s klávesnicí, který si můžete přizpůsobit podle sebe.
- Díky bezdrátové komunikaci i standardnímu drátovému vedení můžete stmívač snadno nainstalovat jak do nových domů, tak i do rekonstruovaného prostoru.
- Zařízení je kompatibilní s různými typy zátěží včetně LED, žárovek, halogenových žárovek, elektronických transformátorů s malým napětím (polovodičový SST), magnetických transformátorů s malým napětím (železné jádro), zářivek a kompaktních zářivek.
- Podporuje stmívání po náběžné i sestupné hraně.
- Automaticky rozpozná typ zátěže a vybere vhodný typ stmívání.
- Ochranné obvody předcházejí poškození zařízení v případě zkratu nebo přetížení.
- Stmívač nepřetržitě měří energii spotřebovanou připojeným zařízením.
- Stmívač si můžete nastavit pomocí dvou až sedmi tlačítek. Tlačítka mají pět různých velikostí a celkem si můžete vytvořit až 38 kombinací.
- Díky snadnému nastavování si při instalaci nemusíte dělat starosti, kolik tlačítek bude potřeba pro určitý stmívač.
- Díky elegantnímu, chytrému designu stmívač snadno zapadne do vašeho domova i firmy.
- Na každé tlačítko si můžete nechat vyrýt nápis, abyste ho bez problémů rozpoznali.
- Díky gravírování, podsvícení tlačítek a programovatelné barvě se vám nápisy na tlačítkách budou dobře číst nezávisle na denní době nebo světle.
- Nastavitelné RGB LED indikátory zobrazují stav osvětlení a dalších zařízení v systému.
- Senzor okolního světla automaticky upraví podsvícení a jas stavových LED podle úrovně osvětlení v místnosti.
- Ve výchozím stavu se odesílá jako „neutrální“ zařízení bez tlačítek. Sady klávesových tlačítek nebo sady kolébkových přepínačů se prodávají samostatně v různých barvách (viz „Dostupné příslušenství“).
- Rámečky bez upevňovacích šroubků od Control4®, které se prodávají samostatně, dodávají stmívači elegantní, nenápadný vzhled.
- Stmívač se instaluje do standardní hranaté (britský/čínský typ) nebo kulaté (evropský typ) nástěnné instalační krabice. Ke kulatým nástěnným krabicím (evropský typ) potřebujete kulatou přídržnou desku (viz „Dostupné doplňky“).

## Hranatý bezdrátový adaptivní fázový stmívač

|  |  |               |
|--|--|---------------|
| Produktový kód   | C4-SAPD240-xx  |               |
| Požadavky na napájení  | 220–240 VAC +/-10 %, 50/60 Hz<br>V závislosti na typu zátěže toto zařízení může fungovat včetně i bez nulového vodiče střídavého proudu. Zapojení s nulovým vodičem je vždy upřednostňováno (pokud je možné). Níže si prohlédněte typy zátěže a „Ukázkové nastavení zapojení“.<br>Když je stmívač zapojen bez nulového vodiče, zařízení se může zdát |               |
| Příkon   | 600 mW   |               |
| Typy a hodnoty zátěže  |  |               |
| Podporované typy zátěže  | Žárovky, halogenové žárovky, elektronické transformátory (polovodičové SST) s malým napětím (ELV), magnetické transformátory (železné jádro, induktivní) s malým napětím (MLV) <sup>1</sup> , fázově stmívatelné zářivky, kompaktní zářivky a LED.<br><b>Důležité:</b> <i>Nepoužívejte</i> s nestmívatelnými zátěžemi.                               |               |
| Maximální zátěž  |  |               |
|  | Sestupná hrana   | Náběžná hrana |
| Žárovky (tungsten)   | 350 W  | 250 W         |
| Halogenové žárovky   | 350 W  | 250 W         |
| Zářivky <sup>2</sup>   | 100 W  | 100 W         |
| Kompaktní zářivky (CFL) <sup>2</sup>   | 100 W  | N/A           |
| LED <sup>2</sup>   | 100 W  | 30 W          |
| Minimální zátěž (s nulovým vodičem)  |  |               |
| Všechny typy zátěže <sup>1,2</sup>   | 1 W  |               |
| Minimální zátěž (bez nulového vodiče)  |  |               |
| Žárovky (tungsten)   | 7 W  |               |
| Halogenové žárovky <sup>1</sup>  | 7 W  |               |
| Zářivky <sup>1,2</sup>   | 20 W (viz poznámka 2 níže)   |               |
| Kompaktní zářivky (CFL) <sup>1,2</sup>   | 20 W, liší se (viz poznámka 2 níže)  |               |
| LED <sup>1,2</sup>   | 20 W, liší se (viz poznámka 2 níže)  |               |
| <sup>1</sup> <b>Důležité!</b> Při stmívání magnetických (MLV) zátěží musí být každý transformátor zatížen alespoň 50 % svého maximálního zatížení.   |  |               |
| <sup>2</sup> Minimální a maximální požadavky na zátěž zářivek, kompaktních zářivek (CFL) a LED se může velmi lišit v závislosti na konkrétní armatuře a/nebo použité žárovce. Kvalita a výkon těchto typů zátěží se liší od prodejce k prodejci. U vyšších příkonů mohou vysoké proudové rázy způsobit zkrat stmívače kvůli nadproudu. U nižších příkonů, zejména když je stmívač připojen bez nulového vodiče, se možná světlo nedokáže úplně vypnout, může blikat nebo stmívač nebude mít dostatek výkonu. Control4 důrazně doporučuje před instalací vyzkoušet skutečné zátěže přesně v tom zapojení, ve kterém budou zátěže používány. |  |               |
| Provozní podmínky  |  |               |
| Provozní teplota   | 0° C ~ 40° C (32° F ~ 104° F)<br>Všechny hodnoty zátěže jsou odvozené od teploty okolí 25° C (77° F).  |               |
| Vlhkost  | 5% – 95% nekondenzující  |               |
| Skladovací teplota   | -20° C ~ 70° C (-4° F ~ 158° F)  |               |
| Různé  |  |               |
| Řízení komunikace  | ZigBee, IEEE 802.15.4, 2,4 GHz, 15kanalový rádiový signál s rozprostřeným  |               |
| Počet drátů na konektor  | jeden 0,5 mm <sup>2</sup> – 2,5 mm <sup>2</sup> NEBO<br>dva 0,5 mm <sup>2</sup> – 1,5 mm <sup>2</sup>  |               |
| Rozměry  | 83 × 71 × 33 mm (3,3" × 2,8" × 1,3")   |               |
| Hloubka instalační krabice   | 25,8 mm (1,0")   |               |
| Hmotnost   | 0,06 kg (2,1 oz)   |               |
| Hmotnost balení  | 0,12 kg (4,2 oz)   |               |

## Hranatý bezdrátový adaptivní fázový stmívač

|   | Dostupné doplňky                               |
|---|--|
| Sada hranatých tlačítek pro klávesnici (C4-CKSK-xx) | WH, SW, BL, MB, AU                             |
| Sada hranatých kolébkových přepínačů (C4-CKSR-xx)   | WH, SW, BL, MB, AU                             |
| Hranatý rámeček (C4-SFP1-xx)                        | WH, LA, IV, BR, BL, SW, MB, BI, AU, SN, SS, VB |
| Dvojitý hranatý rámeček (C4-SFP2-xx)                | WH, SW, BL, MB, AU                             |
| Hranatá přídržná deska (C4-SSTR-xx)                 | WH, SW, BL, MB, AU                             |
| Dvojitá hranatá přídržná deska (C4-SDTR-xx)         | WH, SW, BL, MB, AU                             |
| Gravované tlačítko, výška jedna (C4-EBD1H-xx)       | WH, LA, IV, BR, BL, SW, MB, BI, AU             |
| Gravované tlačítko, dvojitá výška (C4-EBD2H-xx)     | WH, LA, IV, BR, BL, SW, MB, BI, AU             |
| Gravované tlačítko, trojitá výška (C4-EBD3H-xx)     | WH, LA, IV, BR, BL, SW, MB, BI, AU             |
| Gravované tlačítko, kolébkové (C4-EBDR-xx)          | WH, LA, IV, BR, BL, SW, MB, BI, AU             |

Lesklé barvy: WH=bílá (white), LA=světlá mandlová (light almond), IV=slonová kost (ivory), BR=hnědá (brown), BL=černá (black)

Matné barvy: SW=sněhově bílá (snow white), MB=tmavě černá (midnight black), BI=béžová (biscuit), AU=hliníkově šedá (aluminum)

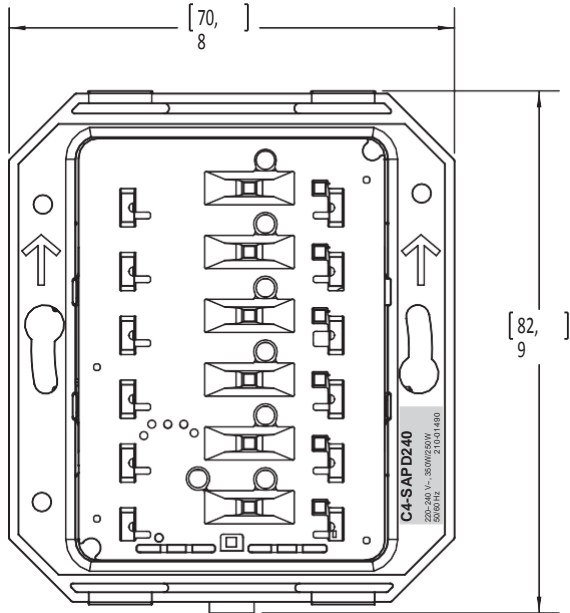
Kovová úprava: SN=saténový nikl (satin nickel), SS=nerezová ocel (stainless steel), VB=benátská bronzová (Venetian bronze)



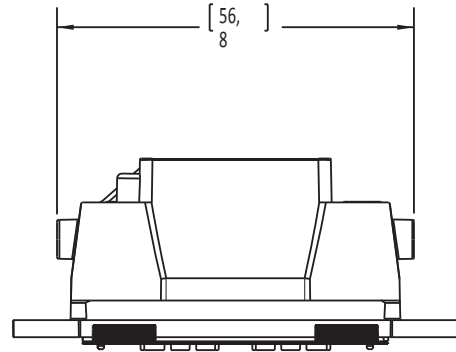
# HRANATÝ BEZDRÁTOVÝ ADAPTIVNÍ FÁZOVÝ STMÍVAČ

SKU: C4-SAPD240-N

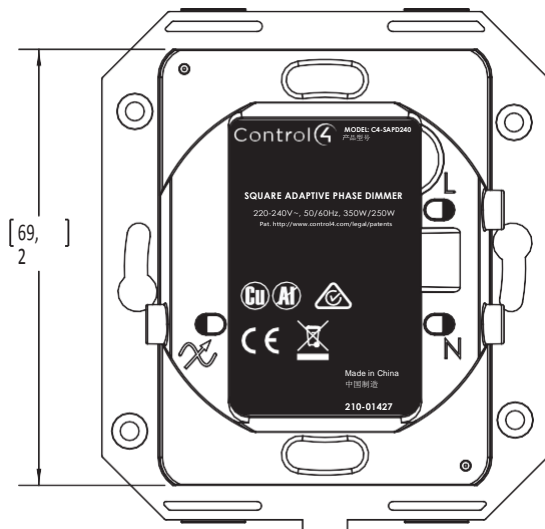
PŘEDNÍ STRANA



VRCHNÍ STRANA



ZADNÍ STRANA



STRANA

